

长距离检测型接近传感器

■ 特点

- 长距离性型检测距离的为 50mm
- 补充输出的常开和常闭为4线制
- 电源反接保护电路，过流保护和浪涌保护电路
- 宽电源：12-48VDC
(电压范围：10-65VDC)
- 防水等级 IP 67(IEC 规格)



! 使用前请先阅读产品说明书的“注意安全”



■ 类型

◎ 直流4线，长距离检测型

外形	型号
	AS80-50DN3
	AS80-50DP3

■ 规格

型号	AS80-50DN3	AS80-50DP3
输出方式	NPN 常开 + 常闭	PNP 常开 + 常闭
检测距离	50mm ±10%	
滞后	检测距离的 10% 以下	
标准检测物	150×150×1mm(铁)	
设定距离	0 ~ 35mm	
电源(动作电压)	12-48VDC (10-65VDC)	
漏电流	Max. 10mA	
应答频率	100Hz	
残余电压	Max. 1.8V	
温度影响	在-25 ~ +70℃ 的温度范围内,检测距离在 +20℃ 的 ±10% 以下.	
控制输出	200mA	
绝缘阻抗	Min. 50MΩ (at 500VDC)	
耐压	1500VAC 50/60Hz 1分钟	
振动	振幅1mm 频率 10 ~ 55Hz X, Y, Z 各个方向2小时.	
冲击	500m/s ² (50G) in X, Y, Z 各个方向3次	
指示灯	绿色指示灯: 红色 LED, 动作指示灯: 黄色 LED	
环境温度	-25 ~ +70℃ (未结冰状态)	
储存温度	-30 ~ +80℃ (未结冰状态)	
环境湿度	35 ~ 95%RH	
保护电路	浪涌保护电路,反接保护,过载&短路保护	
保护结构	IP67(IEC 规格)	
认证	CE	
重量	约 . 470g	

(A)
计数器

(B)
计时器

(C)
温控器

(D)
功率控制器

(E)
面板表

(F)
转速/
线速/
脉冲表

(G)
显示单元

(H)
传感器控制器

(I)
开关电源

(J)
接近传感器

(K)
光电传感器

(L)
压力传感器

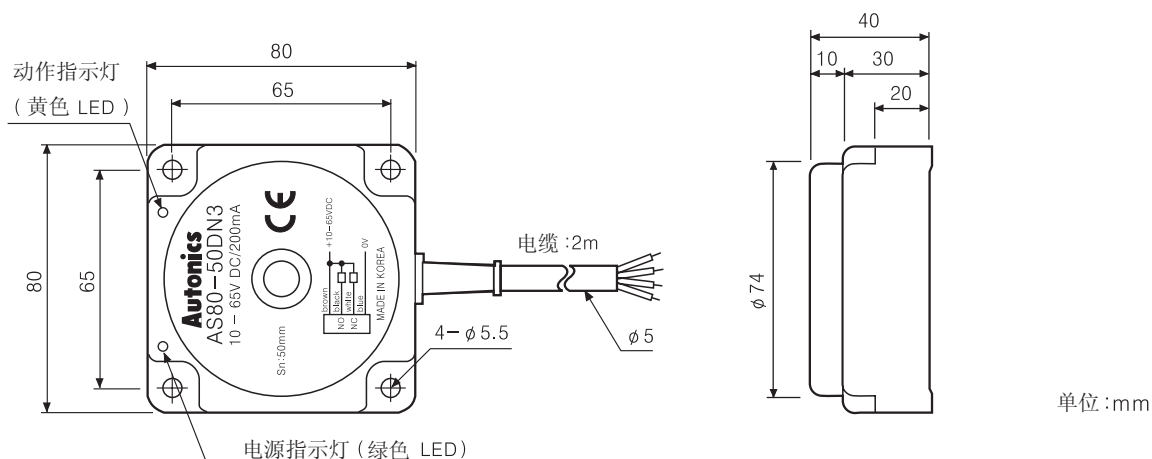
(M)
旋转编码器

(N)
5相步进电机
&驱动器
&控制器

(O)
图形显示器

(P)
产品取消型号
&替代产品

尺寸



控制输出图

DN3 	检测物 [有] NO [无] NO Load (褐-黑) [动作] NO [恢复] NO 输出电压 (黑-蓝) [H] [L] 指示灯 (LED) [ON] [OFF]		检测物 [有] NC [无] NC Load (白-黑) [动作] NC [恢复] NC 输出电压 (白-蓝) [H] [L] 指示灯 (LED) [ON] [OFF]	
	DP3 	检测物 [有] NO [无] NO Load (褐-黑) [动作] NO [恢复] NO 输出电压 (黑-蓝) [H] [L] 指示灯 (LED) [ON] [OFF]		检测物 [有] NC [无] NC Load (白-蓝) [动作] NC [恢复] NC 输出电压 (褐-白) [H] [L] 指示灯 (LED) [ON] [OFF]

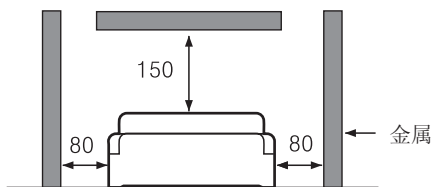
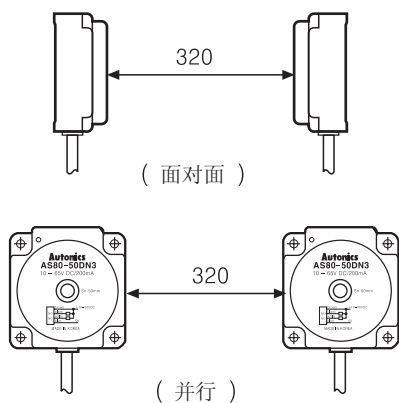
相互干扰&金属间的影响

相互干扰

当几个接近传感器安装在一起,会发生相互干扰引起传感器故障,因此要两个传感器之间要保持一定的间隔的距离如图.

金属间的影响

当传感器安装在金属面板时,你必须预防被检测物以外的金属物体,因此,要设定最小的间隔距离如图所示.



单位:mm