

区域传感器

■特性

- 菲尼尔镜头, 13mm超细机身
- 采用塑料 (PC/ABS) 外壳
- 包括停止传输功能,相互冲突预防功能, 工作指示灯闪烁功能
Light ON/Dark OFF选择功能
- 高亮度双动作指示灯使得侧面/前面和远距离处容易识别
- 快速响应时间 max. 7ms
- 4种产品类型 (光轴间距: 20mm, 光轴数量: 8, 12, 16, 20)



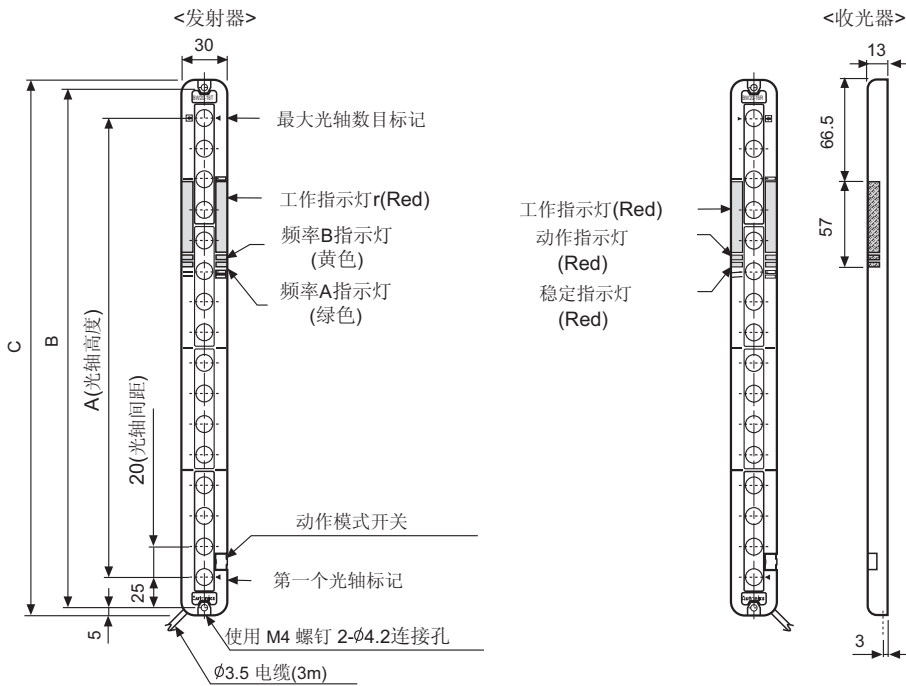
△ 使用前请先仔细阅读操作手册上的“安全注意事项”。



■规格

型号	BWP20-08(P)	BWP20-12(P)	BWP20-16(P)	BWP20-20(P)
检测模式	对射型			
检测距离	0.1 ~ 5m			
检测物	最小 ϕ 30mm的不透明物体			
光轴间距	20mm			
光轴数量	8pcs	12pcs	16pcs	20pcs
检测宽度	140mm	220mm	300mm	380mm
电源电压	12-24VDC \pm 10%(Ripple P-P:Max. 10%)			
保护电路	内置			
消耗电流	发射器: Max. 80mA, 收光器: Max. 80mA			
控制输出	NPN 集电极开路输出 \Rightarrow 负载电压:Max. 30VDC, 负载电流:Max. 150mA, 残留电压:Max. 1VDC			
	PNP 集电极开路输出 \Rightarrow 负载电流:Max. 150mA, 输出电压:Min.(电源电压-2.5)VDC			
动作模式	Light ON/Dark ON 选择开关			
短路保护	内置			
响应时间	Max. 6ms (频率B 选择Max. 7ms)			
光源	红外光(850nm)			
同步方式	选择同步线			
抗干扰功能	Interference protection by master/slave function			
使用环境	环境温度	-10 ~ +55 $^{\circ}$ C (不结冰状态)		
	储存温度	-20 ~ +60 $^{\circ}$ C		
	环境湿度	35 ~ 85%RH		
	储存湿度	35 ~ 85%RH		
	环境光照	太阳光: Max. 11,000lx, 白炽灯: Max. 3,000lx		
耐噪音强度	噪音发生器产生的 电压: \pm 240V 周期:10ms 脉冲宽度:1 μ s 的方波干扰			
耐电压	1,000VAC 50/60Hz			
绝缘阻抗	Min. 20M Ω (500VDC)			
耐振动	10 ~ 55Hz 振幅 1.5mm X, Y, Z 方向 2小时			
耐冲击	500m/s (50G) X, Y, Z 方向 3次			
防护等级	IP40(IEC 规格)			
材质	外壳: PC/ABS, 透镜: PMMA			
电缆	发射器: ϕ 3.5mm, 4P, 3m / 收光器: ϕ 3.5mm, 4P, 3m			
重量	约 0.25kg(20 轴)			

外形尺寸图



(单位:mm)

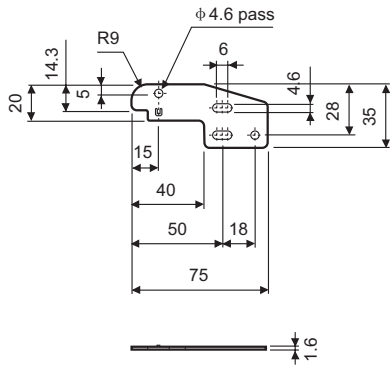
使用型号	A	B	C
BWP20-08	140	180	190
BWP20-12	220	260	270
BWP20-16	300	340	350
BWP20-20	380	420	430

支架尺寸图

(单位:mm)

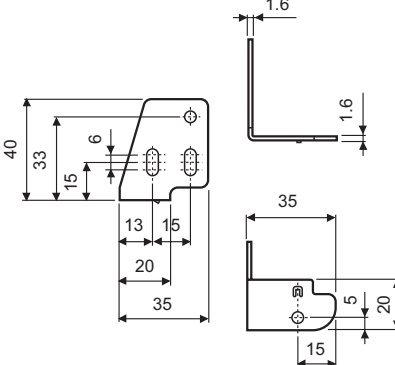
●BK-BWP-ST(平衡支架)

可选



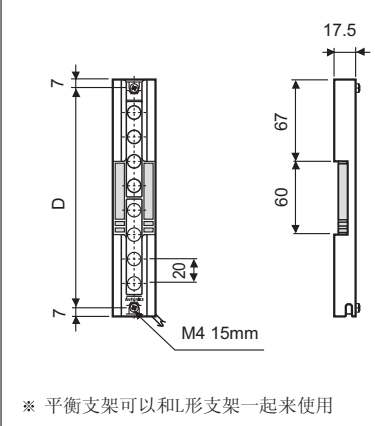
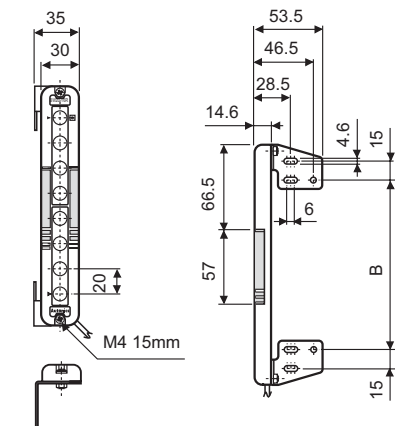
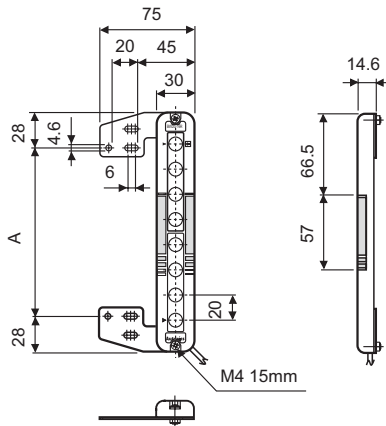
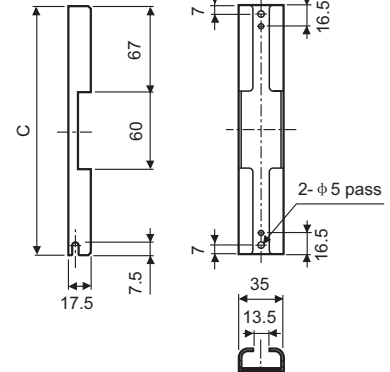
●BK-BWP-L(L形支架)

可选



●BK-BWP-P□(防护支架)

可选



* 平衡支架可以和L形支架一起来使用

型号	A[mm]	B[mm]	BK-BWP-P		
			支架型号	C[mm]	D[mm]
BWP20-08	134	160	BK-BWP-P08	194	180
BWP20-12	214	240	BK-BWP-P12	274	260
BWP20-16	294	320	BK-BWP-P16	354	340
BWP20-20	374	400	BK-BWP-P20	434	420

* 支架是可以选择的。

(A) 计数器

(B) 计时器

(C) 温控器

(D) 功率控制器

(E) 面板表

(F) 转速/线速/脉冲表

(G) 显示单元

(H) 传感器控制器

(I) 开关电源

(J) 接近传感器

(K) 光电传感器

(L) 压力传感器

(M) 旋转编码器

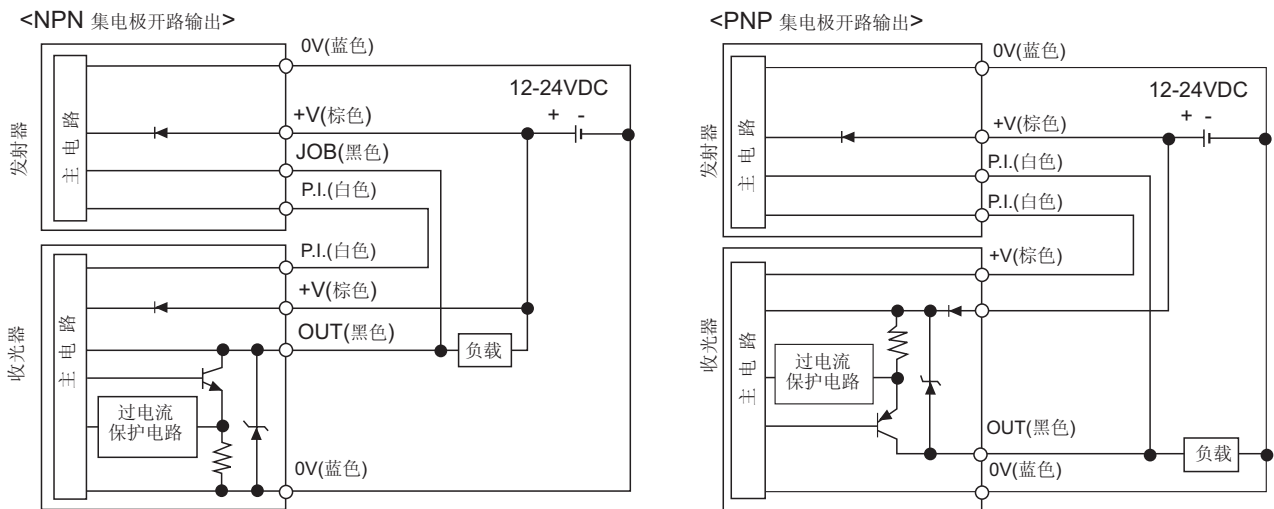
(N) 5相步进电机 & 驱动器 & 控制器

(O) 图形显示器

(P) 产品取消型号 & 替代产品

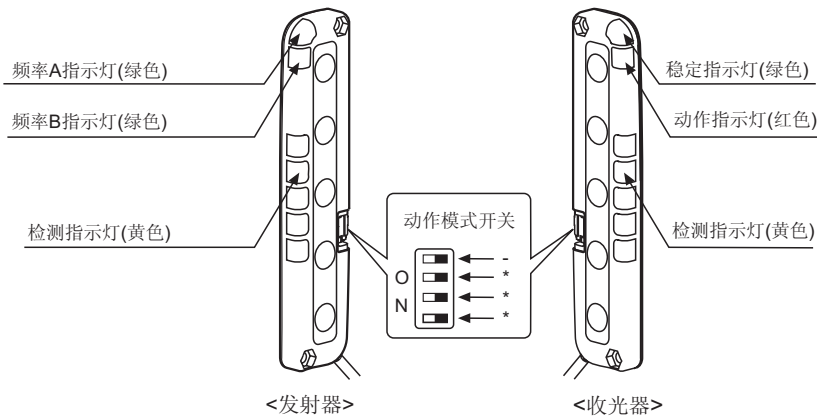
BWP 系列

输入/输出回路连接图



※如果收光器的输出线和发光器的动作线没有连接，发光器的动作指示灯不会动作，并且保持在灯亮状态。

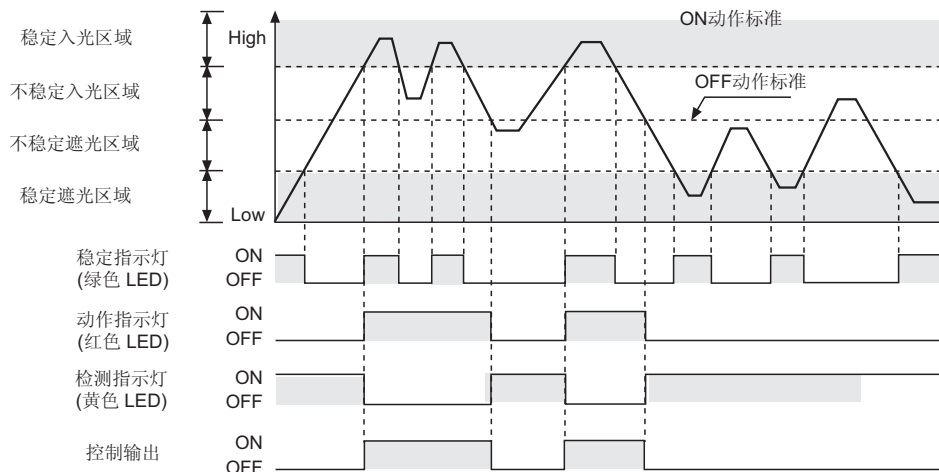
结构图



◎ 动作模式开关

No	功能	OFF位置	ON位置
①	发光频率选择	频率 A	频率 B
②	动作指示灯选择	常亮指示灯	闪烁指示灯
③	发射器	长距离检测模式	短距离检测模式
	收光器	Light ON 模式	Dark ON 模式

动作模式



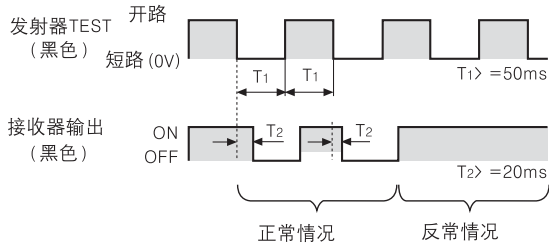
功能

TEST功能

当选择TEST模式时,发射器停止发射并且发射器的黄灯和绿灯开始闪烁

发射器的TEST端子连接OV,发射器的发光停止,且黄色LED闪烁。这就是传感器的故障测试。(由于发射器停止发光,接收器受光遮断,输出状态为OFF)

TEST输入控制输出



抗相互干扰功能

为了增加检测宽度,使用2对传感器并排或者平行安装时,由于光线的相互干扰性导致检测结果不准确。

为了防止相互干扰,采用两对不同发光频率的原理达到准确检测物体的功能。

	动作模式开关 (发射器+收光器)	频率 A, B 指示灯 (发射器)
传感器 A (频率 A)		
传感器 B (频率 B)		

Light-ON / Dark-ON 动作模式

Light ON模式下,入光状态时,控制输出为ON.

Dark ON模式下,遮光状态时,输出控制为ON.

	动作模式开关 (收光器)	控制输出动作
Light ON		入光状态时 控制输出为ON.
Dark ON		遮光状态时 控制输出为ON.

常亮/闪烁 检测指示灯

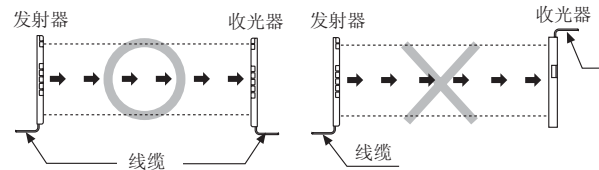
客户可根据自身情况选择检测指示灯动作方式.

	动作模式开关 (发射器+收光器)	检测指示灯动作
GLOW		常亮指示灯
BLINK		闪烁指示灯

安装

安装方向

发射器与收光器应该在上/下方向安装一致。

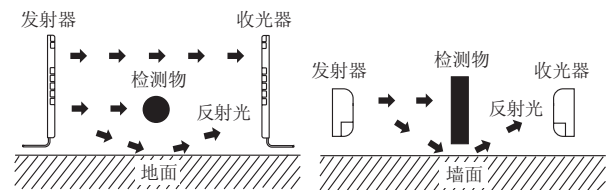


地面与墙面的反射

如下图所示安装时,地面与墙面可以反射部分光线。

请在使用前仔细检查避免出现此类情况。

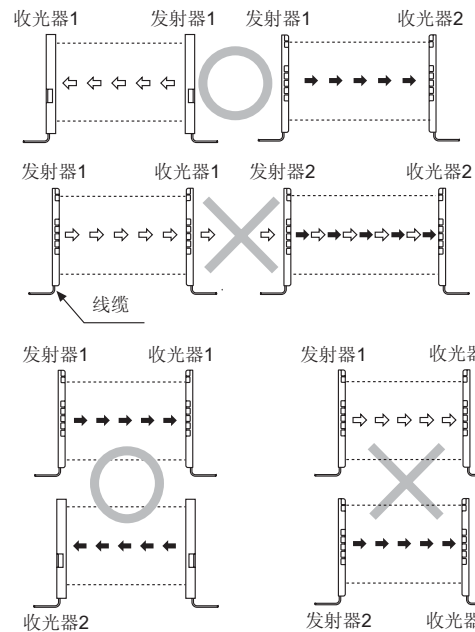
(间隔距离: Min. 0.3m)



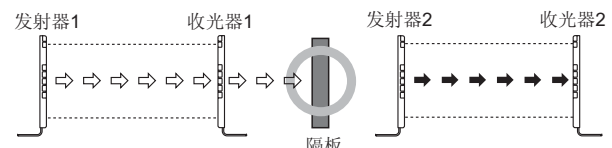
互相干扰

当使用超过2套传感器时,可能导致互相干扰。为了避免互相干扰请根据下面图示安装传感器并开启抗互相干扰功能阻止发射器发出的光被另一个收光器接收到。

2套传感器产品之间在对射方向上必须相反安装。



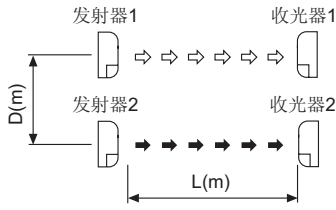
在2套传感器产品之间安装隔板。



- (A) 计数器
- (B) 计时器
- (C) 温控器
- (D) 功率控制器
- (E) 面板表
- (F) 转速/线速/脉冲表
- (G) 显示单元
- (H) 传感器控制器
- (I) 开关电源
- (J) 接近传感器
- (K) 光电传感器
- (L) 压力传感器
- (M) 旋转编码器
- (N) 5相步进电机 & 驱动器 & 控制器
- (O) 图形显示器
- (P) 产品取消型号 & 替代产品

BWP 系列

●传感器产品应确保2套之间的最小安装距离



检测距离(L)	允许安装距离(D)
0.1~1m	Min. 0.1m
Min. 1m	Min. 0.2m

※根据安装环境不同安装距离也会有所不同.

名称	发射器		收光器			控制输出
	指示灯		指示灯			
	绿色	检测指示灯	绿色	红色	检测指示灯	
电源	☀	●	—	—	—	—
频率, A 动作	☀	●	—	—	—	—
频率, B 动作	☀	☀	—	—	—	—
接受光稳定	—	☀	☀	☀	☀	ON
闪烁功能 ON	—	◐	☀	☀	◐	ON
接受光不稳定	—	☀	●	☀	☀	ON
光遮断稳定	—	●	●	●	●	OFF
光遮断不稳定	—	●	☀	●	●	OFF
过电流	—	●	◐◑	—	●	OFF

显示图形表	
☀	灯亮
●	灯灭
◐	0.3秒间隔闪烁
◐◑	0.3秒间隔同时闪烁

◎故障分析与解决方法

故障	原因	解决方法
不动作	电源电压	提供额定电源电压
	线缆没有连接, 线缆连接不正确	检查接线
	连接问题	在额定检测距离内使用
偶尔不动作	在检测面上沾有灰尘	用软刷或抹布清除灰尘
	连接器连接失败	检查连接器的组件情况
没有检测物 控制输出仍为OFF	超出额定检测距离	在额定检测距离内使用
	在发射器与收光器之间存在阻隔光线的障碍物	移开障碍物
	周围存在强干扰源如电机, 发电机, 高压线等.)	移开强干扰源.
同步线LED 显示故障	同步线路连接问题 或者线路断开	连线检查
	发射器或接收器 同步线回路问题	连线检查
LED 显示 过电流故障	控制输出短路	检查接线
	过载	检查额定负载容量