

电容圆柱型接近传感器

■ 特点

- 可检测铁，金属，塑料，水，石头，树木等
- 长寿命和高可靠性
- 灵敏度调节电位器可以方便的调节检测的距离
- 运用在水平控制和位置



⚠ 使用前请先阅读产品说明书的“注意安全”

■ 类型

◎ 直流3线型

外形	型号
M18	CR18-8DN
	CR18-8DP
	CR18-8DN2 *
M30	CR30-15DN
	CR30-15DP
	CR30-15DN2 *

◎ 交流2线型

外形	型号
M18	CR18-8AO
	CR18-8AC
M30	CR30-15AO
	CR30-15AC

▶ * 表示可选

■ 规格

型号	CR18-8DN CR18-8DP CR18-8DN2	CR30-15DN CR30-15DP CR30-15DN2	CR18-8AO CR18-8AC	CR30-15AO CR30-15AC
检测距离	8mm ±10%	15mm ±10%	8mm ±10%	15mm ±10%
滞后	检测距离的 20% 以下			
标准检测物	50×50×1mm (铁)			
设定距离	0 ~ 5.6mm	0 ~ 10.5mm	0~5.6mm	0~10.5mm
电源(动作电压)	12-24VDC (10-30VDC)		100-240VAC (85-264VAC)	
消耗电流	Max. 15mA		—	
漏电流	Max. 2.2mA			
应答频率	50Hz		20Hz	
残余电压	Max. 1.5V		Max. 20V	
温度影响	在 -25 ~ +70℃ 的温度范围内, 检测距离在 +20℃ 的 ±20% 以下.			
控制输出	200mA		5~200mA	
绝缘阻抗	Min. 50MΩ (at 500VDC)			
耐压	1500VAC 50/60Hz 1分钟			
振动	振幅1mm 频率 10 ~ 55Hz X, Y, Z 各个方向2小时.			
冲击	500m/s ² (50G) X, Y, Z 各个方向3次			
指示灯	动作指示灯 (红色LED)			
环境温度	-25 ~ +70℃ (未结冰状态)			
储存温度	-30 ~ +80℃ (未结冰状态)			
环境湿度	35 ~ 95%RH			
保护电路	浪涌保护电路, 反接保护电路		浪涌保护电路	
保护结构	IP66 (IEC 规格)	IP65 (IEC 规格)	IP66 (IEC 规格)	IP65 (IEC 规格)
重量	约 . 72g	约 . 212g	约 . 63g	约 . 220g

(A) 计数器

(B) 计时器

(C) 温控器

(D) 功率控制器

(E) 面板表

(F) 转速/
线速/
脉冲表

(G) 显示单元

(H) 传感器控制器

(I) 开关电源

(J) 接近传感器

(K) 光电传感器

(L) 压力传感器

(M) 旋转编码器

(N) 5相步进电机
&驱动器
&控制器

(O) 图形显示器

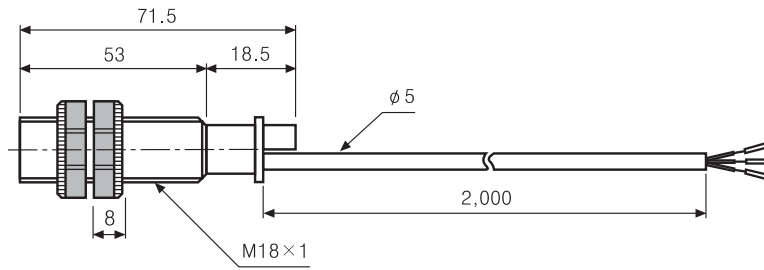
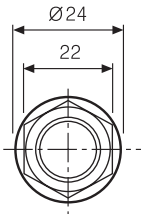
(P) 产品取消型号
&替代产品

CR系列

尺寸

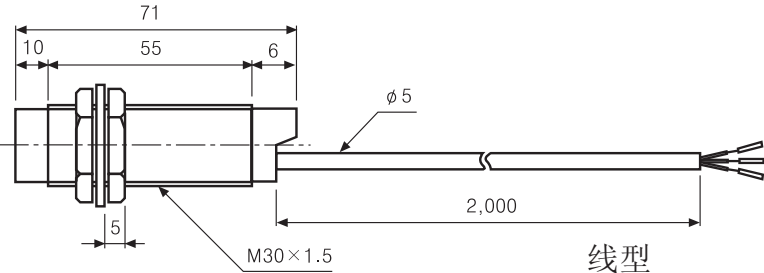
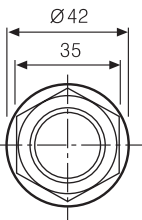
● CR18-8D□

● CR18-8A□



● CR30-15D□

● CR30-15A□

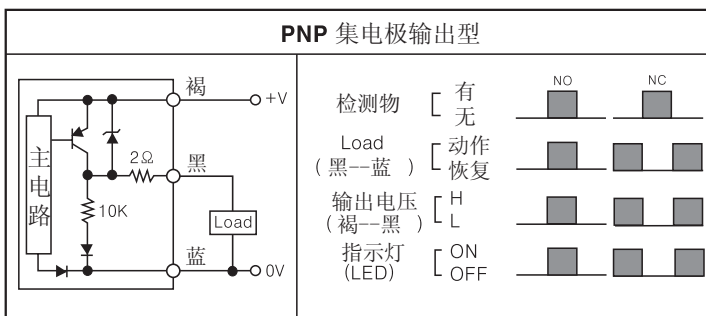
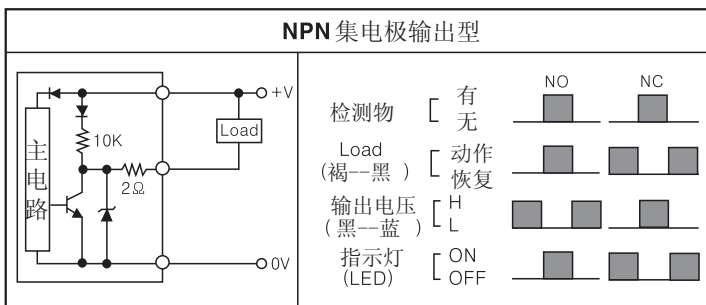


线型

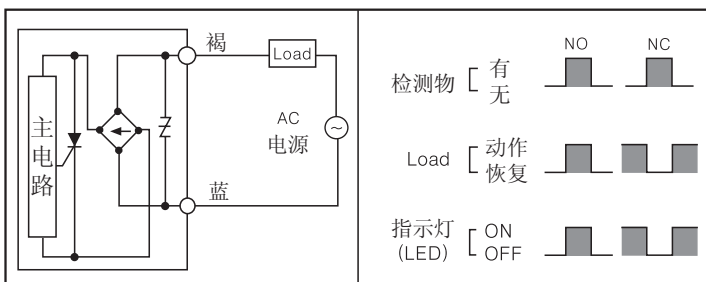
Unit:mm

控制输出图

◎ 直流3线型

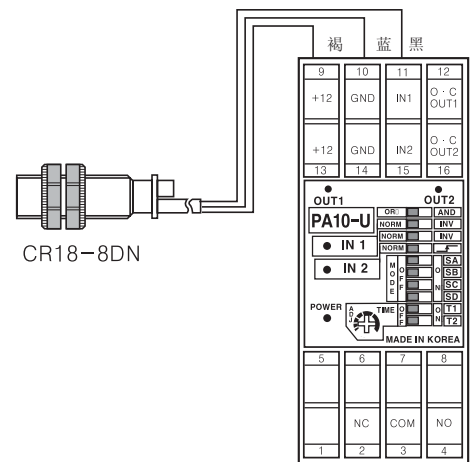


◎ 交流2线型

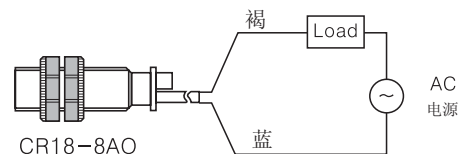


连线图

◎ 直流3线型



◎ 交流2线型



灵敏度调节

请按下列顺序调节电位器

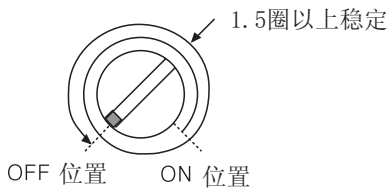
1 在接近开关前面没有任何检测物时, 调节灵敏度电位器为顺时针方向直到传感器运行ON.



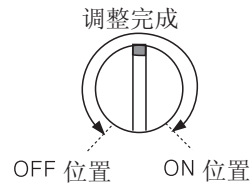
2 在接近开关前面有检测物时, 根据 **1** 的位置调节灵敏度电位器为逆时针方向直到传感器运行OFF.



3 如果电位器旋转的ON 和OFF 的位置有1.5圈以上的差距可以稳定的检测.



4 将调节电位器设定在 **1** 和 **2** 的中间, 灵敏度的设定就完成了.



※ 当接近开关的检测物的距离不均匀时, 请将第 **2** 点的操作在最远的距离.

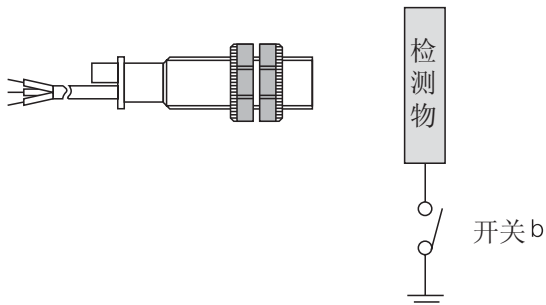
※ 调节电位器顺时针方向为最大, 反时针方向为最小, 调整数应该为 15 ± 3 圈, 如调整时向左或向右过一点, 也不会堵停.

接地

检测距离是根据电容型接近传感器和标准检测物的连接状态不同而变化的, 标准检测物的为 [50×50×1mm(铁)]. 请检查检测物的材质.

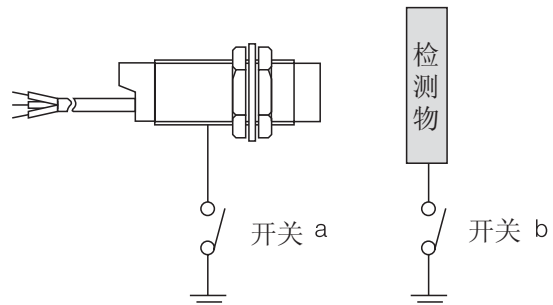
● CR18-

连接条件开关 b	ON	OFF
动作距离 (mm)	8	4



● CR30-

连接条件	开关 a	ON	OFF	ON	OFF
	开关 b	ON	ON	OFF	OFF
动作距离 (mm)		15	18	6	6



(A) 计数器

(B) 计时器

(C) 温控器

(D) 功率控制器

(E) 面板表

(F) 转速/线速/脉冲表

(G) 显示单元

(H) 传感器控制器

(I) 开关电源

(J) 接近传感器

(K) 光电传感器

(L) 压力传感器

(M) 旋转编码器

(N) 5相步进电机 & 驱动器 & 控制器

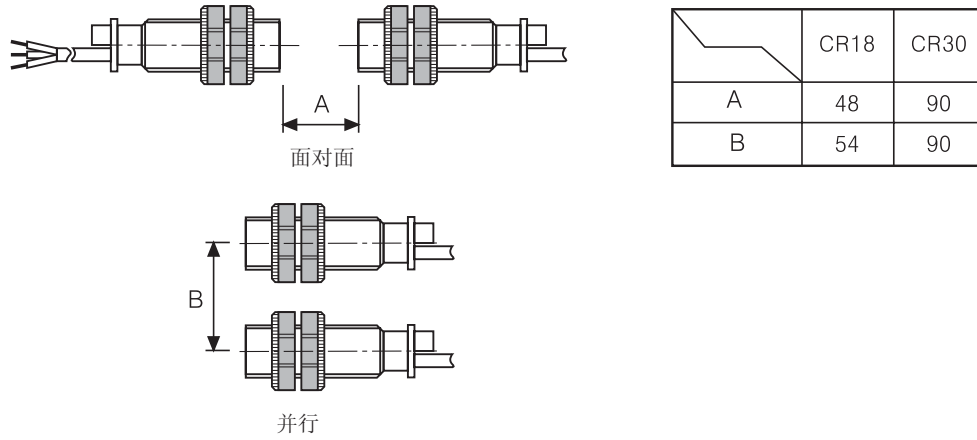
(O) 图形显示器

(P) 产品取消型号 & 替代产品

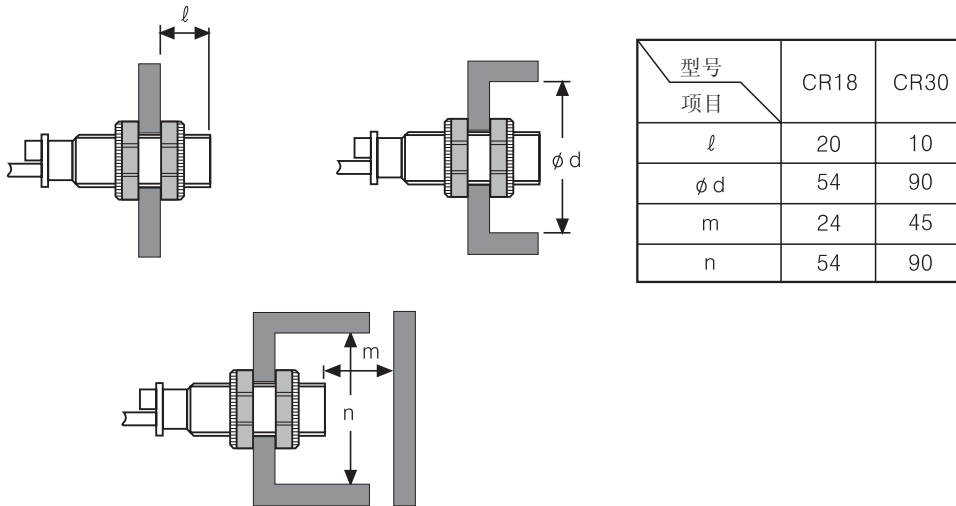
CR系列

相互干扰&金属间的影响

当几个接近传感器安装在一起, 会发生相互干扰引起传感器故障, 一般两个传感器之间的间隔的距离如图.



当传感器安装在金属面板时, 你必须预防被检测物以外的金属物体, 因此, 要设定最小的间隔距离如图所示.



材料

检测物的材料

检测距离是根据检测物的电气特性(传导系数, 非绝缘物)和水的吸收性, 尺寸等有关.

高频电场的影响

由于机械产生高频电场会引起故障, 如洗衣机等.

使用的环境

检测物的表面如果有水和油, 会产生误动作, 如果标准检测为光滑瓶子内的油等, 会发生误动作. 特别是15mm 高灵敏度型的检测对象时请确保是不光滑的.

油性类

不能让18mm 的传感器碰到油因为它的材料是塑料的.